

Rudnik nad Sanem, dnia 15.12.2017 r.

ZPF.271.27.1.2017

## WYJAŚNIENIA TREŚCI SPECYFIKACJI ISTOTNYCH WARUNKÓW ZAMÓWIENIA (I)

*Dot. przetargu nieograniczonego na  
„Dostawę i montaż mebli i wyposażenia kompleksu żłobkowo  
– przedszkolnego w Rudniku nad Sanem”*

Na podstawie art. 38 ust. 2 ustawy z dnia 29 stycznia 2004 r. Prawo zamówień publicznych (Dz. U. z 2017 r. poz. 1579) Zamawiający przekazuje poniżej treść pytań dotyczących treści Specyfikacji Istotnych Warunków Zamówienia (s.i.w.z.) wraz z udzielonymi wyjaśnieniami:

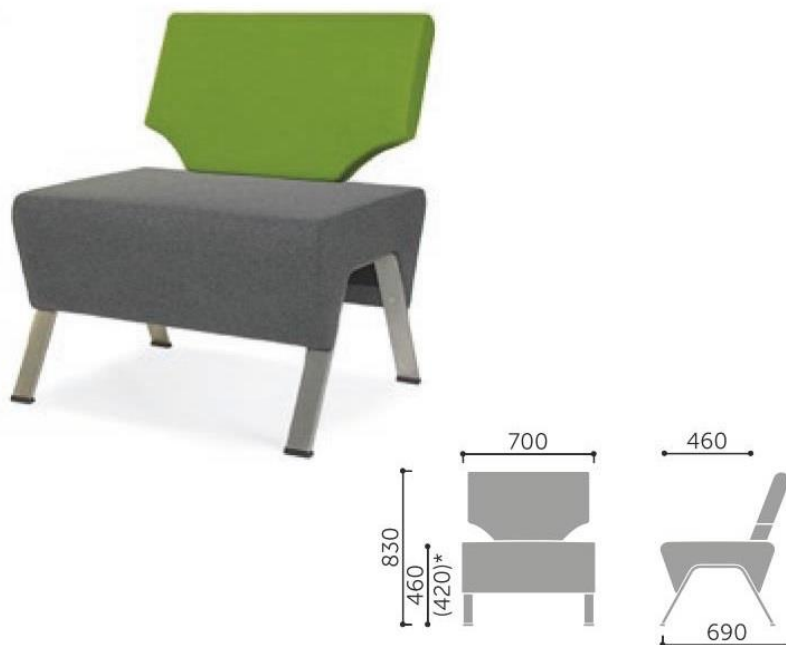
### WYKONAWCA 1:

#### Pytanie 1:

*Załącznik nr 6 Przedszkole Miejskie. Szatnia przedszkolna poz. 8 – zestaw mebli. Proszę o załączenie szczegółowych opisów wraz z wymiarami lub poglądowych zdjęć do poz. 8*

#### Odpowiedź:

Zamawiający zamieszcza zdjęcie poglądowe wraz z wymiarami.



**Pytanie 2:**

*Załącznik nr 6 Przedszkole Miejskie. Sala zabaw grupa 5 lat – poz. 76 – krzesło żółte. W jakim rozmiarze ma być krzesło?*

**Odpowiedź:**

Zamawiający informuje, że zgodnie z opisem przedmiotu zamówienia (wysokość siedziska 46 cm), należy wycenić krzeselko w rozmiarze 6.

**Pytanie 3:**

*Załącznik nr 6 Przedszkole Miejskie. Pokój wychowawców – poz. 134 – Meble w zabudowie na wymiar. Proszę o podanie wysokości oraz głębokości oczekiwanych mebli. Proszę o szczegółowe sprecyzowanie gdzie mają być mocowane listwy wykonane z płyty MDF.*

**Odpowiedź:**

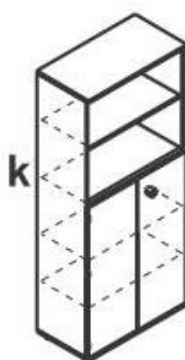
Zamawiający informuje, że należy wycenić następujące elementy: szafa na ubrania (zamykana): wys. 182 x szer. 100 cm x gł. 42 cm (wymiary przybliżone), szafka niska z drzwiczkami: wys. 76 x szer. 80 cm x gł. 40 cm (wymiary przybliżone), szafka niska z szufladami: wys. 76 x szer. 40 cm x gł. 40 cm (wymiary przybliżone), szafka niska z półkami: wys. 76 x szer. 40 cm x gł. 40 cm (wymiary przybliżone). Zapis dotyczący płyty MDF dotyczył drzwiczek.

**Pytanie 4:**

*Załącznik nr 6 Przedszkole Miejskie. Pokój intendentki – poz. 141 - Szafa regał. Czy Zamawiający oczekuje szafy zamkniętej czy regału otwartego.*

**Odpowiedź:**

Zamawiający informuje, że należy wycenić szafy o wymiarach przybliżonych do następujących: wys. 188 x szer. 80 cm x gł. 42 cm oraz zamieszcza zdjęcie poglądowe:





**Pytanie 5:**

*Załącznik nr 6 Przedszkole Miejskie. Pokój intendentki – poz. 142 Drzwi górne 3OH.  
Do której szafy mają być dobrane drzwi, proszę o dokładne zwymiarowanie drzwi.*

**Odpowiedź:**

Zamawiający informuje, że drzwi są przeznaczone do szafa – regału z pozycji 141.

**Pytanie 6:**

*Załącznik nr 6 Przedszkole Miejskie. Pokój intendentki – poz. 144 – Zestaw mebli. Proszę o wskazanie oczekiwanego zestawu mebli, podanie ilości i rodzaju elementów składowych zestawu mebli. Proszę o podanie dokładnych wymiarów szaf tj. wysokość, szerokość i głębokość.*

**Odpowiedź:**

Zamawiający informuje, że należy wycenić zestaw mebli składający się z następujących elementów: szafa aktowa (zamykana, 4 półki) – wys. 188 x szer. 40 cm x gł. 42 cm (wymiarów przybliżone), szafa aktowa (zamykana, 4 półki) – wys. 188 x szer. 60 cm x gł. 42 cm (wymiarów przybliżone), szafka aktowa (zamykana, 2 półki) – wys. 114 x szer. 80 cm x gł. 42 cm (wymiarów przybliżone). Szerokość poszczególnych elementów: szafa aktowa (zamykana, 4 półki) – 80 cm,

**Pytanie 7:**

*Załącznik nr 6 Przedszkole Miejskie. Pokój dyrektora poz. 126 – 131. Proszę o zamieszczenie poglądowych zdjęć lub dokładnych opisów mebli gabinetowych z podaniem wymiarów wysokość, szerokość, głębokość. Czy meble mają być wykonane z płyt pokrytych okleiną naturalną w kolorze np. dąb bielony, czy mogą to być meble wykonane z płyt laminowanych.*

**Odpowiedź:**

Zamawiający informuje, że dopuszcza wykonanie mebli z płyt laminowanych. Poniżej przedstawia się zdjęcia poglądowe:

Biurko (poz. 126):



180/90|125/H74

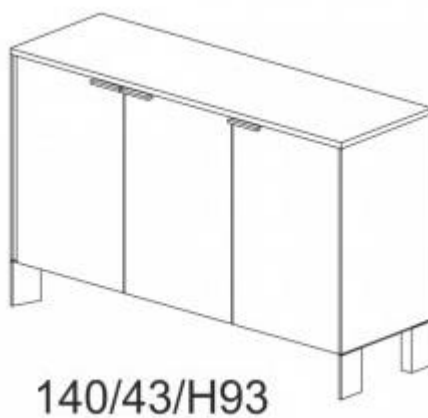
Szafka (poz. 127):



Szafka (poz. 128):

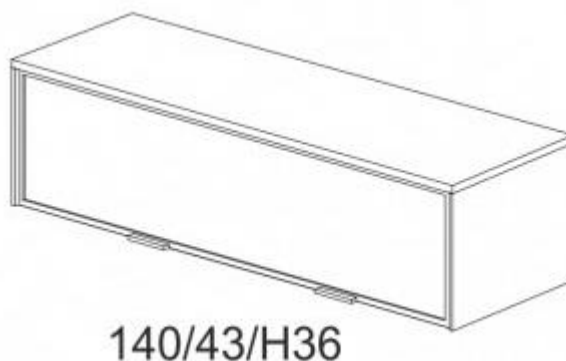


Szafka (poz. 129):





Półka wisząca (poz. 130):



Stolik (poz. 131):



**Pytanie 8:**

*Załącznik nr 7 Żłobek Miejski. Sala dla dzieci 0-1 lat – poz. 3 krzeselko zielone. W jakim rozmiarze mają być krzesła?*

**Odpowiedź:**

Zamawiający informuje, że należy wycenić krzesła w rozmiarze 4.

**Pytanie 9:**

*Załącznik nr 7 Żłobek Miejski. Sala dla dzieci 1-3 lat – poz. 33 krzeselko żółte. W jakim rozmiarze mają być krzesła?*

**Odpowiedź:**

Zamawiający informuje, że należy wycenić krzesła w rozmiarze 6.

**Pytanie 10:**

*Załącznik nr 7 Żłobek Miejski. Sala dla dzieci 1-3 lat – poz. 40 krzeselko czerwone. W jakim rozmiarze mają być krzesła?*

**Odpowiedź:**

Zamawiający informuje, że należy wycenić krzesła w rozmiarze 1.

**Pytanie 11:**

*Załącznik nr 7 Żłobek Miejski. Pomieszczenie szatniowo-socjalne. Poz. 45 zestaw mebli. Proszę o wskazanie oczekiwanego zestawu mebli, podanie ilości i rodzaju elementów składowych zestawu mebli. Podanie dokładnych wymiarów szaf tj. wysokość, szerokość i głębokość.*

**Odpowiedź:**

Zamawiający informuje, że należy wycenić następujące elementy o przykładowych wymiarach: szafę na ubrania – wys. 182 x szer. 50 cm x gł. 50 cm, regał/szafka 5 - półkowy (2 półki od dołu zamykane) – wys. 182 x szer. 50 cm x gł. 50 cm. Zamawiający dopuszcza niewielką zmianę szerokości w celu np. dopasowania do pomieszczenia. Korpus mebli wykonany z płyty wiórowej 18 mm w jasnym kolorze (klon, buk), metalowe uchwyty, szafki zamykane na kluczyk.

**Pytanie 12:**

*Załącznik nr 7 Żłobek Miejski. Poz. 46 Stolik składany ścienny, Co miał na myśli Zamawiający zamieszczając w opisie stolika zapis cyt.: „sprężyna wykonana ze stali nierdzewnej”.*

**Odpowiedź:**

Zamawiający informuje, że sprężyna o której mowa w pytaniu jest elementem zamocowanym w metalowym trzpieniu, który jest jednocześnie uchwytem montażowym do ściany.

**Pytanie 13:**

*Załącznik nr 6 i 7 Przedszkole Miejskie i Żłobek Miejski. Krzeselka dziecięce, Wnoszę o dopuszczenie możliwości zastosowania krzesła przedszkolnego o zbliżonych parametrach. Wskazane przez Zamawiającego konkretne krzesło i wprowadzony jego opis wskazują jednoznacznie, że jest to produkt oferowany wyłącznie przez jedyne oferenta tj. , która to firma jest niemal pewnym uczestnikiem toczącego się postępowania. Takie postępowanie Zamawiającego jest sprzeczne z Art.29 p.2 ustawy Prawo Zamówień Publicznych.*

*Wnoszę o dopuszczenie krzesel o podanych parametrach:*

*Parametry produktu:*

– siedzisko i oparcie z tworzywa sztucznego – polipropylen wysokociśnieniowy

- stelaż (nogi krzesła) – stal malowana proszkowo, stelaż fi 22mm
- krzesło wyprodukowane w technologii rozdmuchu,
- w tylnej części siedziska krzesło posiada miejsce do chwytu oraz miejsce do indywidualnego oznakowania
- krzesło posiada Certyfikat Zgodności z Normą PN-EN 1729-1:2007, atest higieniczny Narodowego Instytutu Zdrowia Publicznego – Państwowego Zakładu Higieny.

Krzesła te występują w kolorystyce zielonej lub żółtej.

### **Odpowiedź:**

Zamawiający informuje, że dopuszcza dostawę krzesełek o podanych wyżej parametrach, z zastrzeżeniem, że nadal wymagana jest kolorystyka wskazana z formularzami asortymentowo – cenowymi tj. żółtej, zielonej i czerwonej.

## **WYKONAWCA 2:**

### **Pytanie 1:**

*W związku z art. 29 ust 1, wnoszę o rozszerzenie opisu przedmiotu zamówienia (dot. zestawów mebli):*

*Część 1: Poz. 20, Poz. 48, Poz. 74, Poz. 98.*

*Część 2: Poz. 13, Poz. 22.*

### **Odpowiedź:**

Część 1 poz. 20:

Szafy i regały postawione na cokole. Korpusy, ściany wykonane z płyty laminowanej o gr. 18 mm w kolorze brzozy, zabezpieczonej trwałym obrzeżem MULTIPLEX imitującym strukturę sklejk o gr. 2 mm. Plecy wykonane z płyty HDF o gr 3 mm w kolorze korpusu. Aplikacje wykonane są wielowarstwowo z płyty MDF o gr. 12 mm ( płyty nałożone na siebie) dając efekt 3D, mocowane do tylnej płyty szafki, (za wyjątkiem aplikacji do pojemnika, którą montuje się do frontu), każdy kolor płyty to oddzielna warstwa. Drzwi i fronty skrzynek na kółkach wykonane są z płyty MDF o grubości 12 mm. Kontury motywów wykonane są za pomocą techniki frezowania. W skład zestawu wchodzi:

Pojemnik na kółkach z nadstawką x 1: Pojemnik (szer./głęb./wys. 700 x 370 x 430 mm) z aplikacją 2 listków, kolor zielony, wys. 285mm (2 listki), Front pojemnika - kolor żółty wys. 357mm, szer. 700mm, nadstawka (szer./głęb./wys. 750 x 400 x 450 mm) z aplikacją żółtą, kolor zielony, żółty (z aplikacją wysokość 890 mm).

### Szafka z aplikacją lwa x 1:

- Szafka dwudrzwiowa o wym. 750 x 400 x 880 mm (z aplikacją wysokość 1570mm),

- Aplikacja lwa w kolorze żółty, pomarańczowym, brązowym,
- 2 półki (3 przestrzenie), zamknięte dwuskrzydłowymi drzwiczkami w kolorze pomarańczowym z wyfrezowanymi motywami łap lwa,

Regał z aplikacją żyrafy x 1:

- Regał otwarty o wym. 450 x 400 x 1580 mm (z aplikacją wysokość 2640 mm,
- 4 półki (5 przestrzeni)
- aplikacja żyrafy w kolorach żółtym, różowym

Szafka z aplikacją hipopotama x 1:

- Szafka dwudrzwiowa o wym. 750 x 400 x 880 mm (z aplikacją wysokość 1510 mm),
- Aplikacja hipopotama w kolorach żółty, różowy,
- 2 półki (3 przestrzenie), zamknięte dwuskrzydłowymi drzwiczkami w kolorze zielonym z wyfrezowanym motywem liścia,

Szafka z aplikacją palmy x 1:

- Szafka o wym. 750 x 400 x 880 mm (z aplikacją wysokość 1850 mm)
- Aplikacja palmy w kolorach brązowy, zielony
- 2 półki (3 przestrzenie), PN-EN 14073-2:2006

Część 1 poz. 48:

Szafy i regały postawione na cokole. Korpusy, ściany wykonane z płyty laminowanej o gr. 18 mm w kolorze brzozy, zabezpieczonej trwałym obrzeżem MULTIPLEX imitującym strukturę sklejk o gr. 2 mm. Plecy wykonane z płyty HDF o gr 3 mm w kolorze korpusu.

Aplikacje wykonane są wielowarstwowo z płyty MDF o gr. 12 mm ( płyty nałożone na siebie) dając efekt 3D, mocowane do tylnej płyty szafki, (za wyjątkiem aplikacji do pojemnika, którą montuje się do frontu), każdy kolor płyty to oddzielna warstwa. Drzwi i fronty skrzynek na kółkach wykonane są z płyty MDF o grubości 12 mm. Kontury motywów wykonane są za pomocą techniki frezowania. W skład zestawu wchodzi:

Pojemnik ma kółkach z nadstawką x 1: Pojemnik (szer./głęb./wys. 700 x 370 x 430 mm) z aplikacją ryba, kolor czerwony, wys. 357mm, szer. 700mm (front pojemnika), nadstawka (szer./głęb./wys. 750 x 400 x 450 mm) z aplikacją fali, kolor zielony, wys. 700mm, szer. 250mm.

Szafka z aplikacją pirata x 1:

- Szafka dwudrzwiowa o wym. 750 x 400 x 880 mm (z aplikacją wysokość 1540 mm)
- Aplikacja pirata na dziobie statku w kolorach - czerwony, pomarańczowy, żółty i niebieski



- 2 półki (3 przestrzenie), zamknięte dwuskrzydłowymi drzwiczkami, lewe w kolorze zielonym, prawe w kolorze niebieskim z wyfrezowanymi motywami wodnych roślin i rybami,

Regał z aplikacją masztu i żagla x 1:

- Regał otwarty o wym. 450 x 400 x 1580 mm (z aplikacją wysokość 2500 mm),
- 4 półki (5 przestrzeni),
- aplikacja masztu w kolorze brązowym i żagla w kolorze żółty, czerwony, (żagiel wykonany z tkaniny),

Szafka z aplikacją rufy statku x 1:

- Szafka dwudrzwiowa o wym. 750 x 400 x 880 mm (z aplikacją wysokość 1490 mm),
- Aplikacja rufy statku w kolorach niebieski, pomarańczowy, pośrodku aplikacji zamocowany bulaj,
- 2 półki (3 przestrzenie), zamknięte dwuskrzydłowymi drzwiczkami, lewe w kolorze zielonym, prawe w kolorze niebieskim z wyfrezowanymi motywami wodnych roślin i rybami,

Szafka z aplikacją steru x 1:

- Szafka o wym. 750 x 400 x 880 mm (z aplikacją wysokość 1155 mm)
- Aplikacja steru w kolorach żółty, czerwony,
- 2 półki (3 przestrzenie),
- Produkty posiadają certyfikat za zgodność z normą :PN-EN 14073-2:2006

Część 1 poz. 74:

Szafy i regały postawione na cokole. Korpusy, ściany wykonane z płyty laminowanej o gr. 18 mm w kolorze brzozy, zabezpieczonej trwałym obrzeżem MULTIPLEX imitującym strukturę sklejk o gr. 2 mm. Plecy wykonane z płyty HDF o gr 3 mm w kolorze korpusu Aplikacje wykonane są wielowarstwowo z płyty MDF o gr. 12 mm ( płyty nałożone na siebie) dając efekt 3D, mocowane do tylnej płyty szafki, (za wyjątkiem aplikacji do pojemnika, którą montuje się do frontu), każdy kolor płyty to oddzielna warstwa. Drzwi i fronty skrzynek na kółkach wykonane są z płyty MDF o grubości 12 mm. Kontury motywów wykonane są za pomocą techniki frezowania. W skład zestawu wchodzi: Pojemnik na kółkach z nadstawką x 1 Pojemnik (szer./głęb./wys. 700 x 370 x 430 mm) z aplikacją 2 kwiatków, kolor czerwony, śr.260mm (2 listki), Front pojemnika - kolor pomarańczowym wys. 357mm, szer. 700mm nadstawka (szer./głęb./wys. 750 x 400 x 450 mm) z aplikacją krzaczka, kolor zielony, wys. 350 mm, szer. 750mm.

#### Szafka z aplikacją krzaczka x 1:

- Szafka dwudrzwiowa o wym. 750 x 400 x 880 mm (z aplikacją wysokość 990 mm)
- Aplikacja krzaczka w kolorze pomarańczowym
- 2 półki (3 przestrzenie), zamknięte dwuskrzydłowymi drzwiczkami w kolorze zielonym z wyfrezowanymi motywami liści

#### Regał z aplikacją tulipana x 1:

- Regał otwarty o wym. 450 x 400 x 1580 mm (z aplikacją wysokość 2270 mm)
- 4 półki (5 przestrzeni)
- aplikacja tulipana w kolorze czerwonym

#### Szafka z aplikacją kwiatka x 1:

- Szafka dwudrzwiowa o wym. 750 x 400 x 880 mm (z aplikacją wysokość 1580 mm)
- Aplikacja kwiatka w kolorach żółty, zielony, pomarańczowy
- 2 półki (3 przestrzenie), zamknięte dwuskrzydłowymi drzwiczkami w kolorze zielonym z aplikacjami łodygi i liścia w kolorze zielonym w płyty MDF 12 mm

#### Szafka z aplikacją motyla x 1:

- Szafka o wym. 750 x 400 x 880 mm (z aplikacją wysokość 1400mm)
- Aplikacją motyla w kolorze pomarańczowym, zielonym, czerwonym, żółtym
- 2 półki (3 przestrzenie), PN-EN 14073-2:2006

#### Część 1 poz. 98:

Szafy i regały postawione na cokole. Korpusy, ściany wykonane z płyty laminowanej o gr. 18 mm w kolorze brzozy, zabezpieczonej trwałym obrzeżem MULTIPLEX imitującym strukturę sklejkę o gr. 2 mm. Plecy wykonane z płyty HDF o gr 3 mm w kolorze korpusu.

Aplikacje wykonane są wielowarstwowo z płyty MDF o gr. 12 mm (płyty nałożone na siebie) dając efekt 3D, mocowane do tylnej płyty szafki, (za wyjątkiem aplikacji do pojemnika, którą montuje się do frontu), każdy kolor płyty to oddzielna warstwa. Drzwi i fronty skrzynek na kółkach wykonane są z płyty MDF o grubości 12 mm. Kontury motywów wykonane są za pomocą techniki frezowania. W skład zestawu wchodzi: Pojemnik na kółkach z nadstawką x 1 Pojemnik (szer./głęb./wys. 700 x 370 x 430 mm) z aplikacją krzaczka, kolor zielony, Front pojemnika - kolor pomarańczowy wys. 357mm, szer. 700mm, nadstawka (szer./głęb./wys. 750 x 400 x 450 mm) z aplikacją palmy, kolor zielony, brązowy (wys. z aplikacją 1170 mm).

#### Szafka z aplikacją małpki x 1:

- Szafka dwudrzwiowa o wym. 750 x 400 x 880 mm (z aplikacją wysokość 1525 mm)
- Aplikacja małpki w kolorze pomarańczowym, żółtym, różowym

- 2 półki (3 przestrzenie), zamknięte dwuskrzydłowymi drzwiczkami w kolorze żółtym z aplikacjami łapek w kolorze pomarańczowym w płyty MDF 12 mm, przymocowanej do frontu drzwi.

Regał z aplikacją słoneczka x 1:

- Regał otwarty o wym. 450 x 400 x 1580 mm (z aplikacją wysokość 2125 mm)
- 4 półki (5 przestrzeni)
- aplikacja słoneczka w kolorze żółtym,

Szafka z aplikacją palmy x 1:

- Szafka dwudrzwiowa o wym. 750 x 400 x 880 mm (z aplikacją wysokość 1815 mm)
- Aplikacja palmy w kolorach zielony, brązowy
- 2 półki (3 przestrzenie), zamknięte dwuskrzydłowymi drzwiczkami w kolorze żółtym z aplikacjami konaru palmy i krzaczka odpowiednio w kolorze brązowym i zielonym w kolorze zielonym z płyty MDF 12 mm, przymocowanej do frontu drzwi.

Szafka z aplikacją wielbłąda x 1:

- Szafka o wym. 750 x 400 x 880 mm (z aplikacją wysokość 1630 mm)
- Aplikacją wielbłąda w kolorze pomarańczowym, czerwonym
- 2 półki (3 przestrzenie),
- Produkty posiadają certyfikat za zgodność z normą :PN-EN 14073-2:2006.

Część 2 poz. 13:

Szafy i regały postawione na cokole. Korpusy, ściany wykonane z płyty laminowanej o gr. 18 mm w kolorze brzozy, zabezpieczonej trwałym obrzeżem MULTIPLEX imitującym strukturę sklejk o gr. 2 mm. Plecy wykonane z płyty HDF o gr 3 mm w kolorze korpusu Aplikacje wykonane są wielowarstwowo z płyty MDF o gr. 12 mm ( płyty nałożone na siebie) dając efekt 3D, mocowane do tylnej płyty szafki, (za wyjątkiem aplikacji do pojemnika, którą montuje się do frontu), każdy kolor płyty to oddzielna warstwa. Drzwi i fronty skrzynek na kółkach wykonane są z płyty MDF o grubości 12 mm. Kontury motywów wykonane są za pomocą techniki frezowania. W skład zestawu wchodzi: Pojemnik na kółkach z nadstawką x 1, Pojemnik (szer./głęb./wys. 700 x 370 x 430 mm) z aplikacją 2 listków, kolor zielony, wys. 285mm (2 listki), Front pojemnika - kolor żółty wys. 357mm, szer. 700mm, nadstawka (szer./głęb./wys. 750 x 400 x 450 mm) z aplikacją jeża, kolor zielony, żółty, różowy, wys. 700mm, szer. 250mm.

Szafka z aplikacją misia x 1:

- Szafka dwudrzwiowa o wym. 750 x 400 x 880 mm (z aplikacją wysokość 1550 mm,

- Aplikacja misia w kolorach - żółty, pomarańczowy, różowy, pomarańczowy,
- 2 półki (3 przestrzenie), zamknięte dwuskrzydłowymi drzwiczkami w kolorze pomarańczowym z wyfrezowanymi motywami łap misia,

Regał z aplikacją drzewo x 1:

- Regał otwarty o wym. 450 x 400 x 1580 mm (z aplikacją wysokość 2100 mm)
- 4 półki (5 przestrzeni)
- aplikacja drzewa w kolorach zielonym i żółtym,

Szafka z aplikacją ślimaka 1:

- Szafka dwudrzwiowa o wym. 750 x 400 x 880 mm (z aplikacją wysokość 1370 mm)
- Aplikacja ślimaka w kolorach żółty, różowy, pomarańczowy
- 2 półki (3 przestrzenie), zamknięte dwuskrzydłowymi drzwiczkami w kolorze zielonym z wyfrezowanym motywem liścia,

Szafka z aplikacją liścia x 1:

- Szafka o wym. 750 x 400 x 880 mm (z aplikacją wysokość 1380mm)
- Aplikacją liścia dużego, kolor zielony
- 2 półki (3 przestrzenie), PN-EN 14073-2:2006.

Część 2 poz. 22:

Szafy i regały postawione na cokole. Korpusy,ściany wykonane z płyty laminowanej o gr. 18 mm w kolorze brzozy, zabezpieczonej trwałym obrzeżem MULTIPLEX imitującym strukturę sklejk o gr. 2 mm. Plecy wykonane z płyty HDF o gr 3 mm w kolorze korpusu Aplikacje wykonane są wielowarstwowo z płyty MDF o gr. 12 mm ( płyty nałożone na siebie) dając efekt 3D, mocowane do tylnej płyty szafki, (za wyjątkiem aplikacji do pojemnika, którą montuje się do frontu), każdy kolor płyty to oddzielna warstwa. Drzwi i fronty skrzynek na kółkach wykonane są z płyty MDF o grubości 12 mm. Kontury motywów wykonane są za pomocą techniki frezowania. W skład zestawu wchodzi: Pojemnik na kółkach z nadstawką x 1 Pojemnik (szer./głęb./wys. 700 x 370 x 430 mm) z frontem jako aplikacja fala- kolor niebieski, wys. 357mm, szer. 700mm, Nadstawka (szer./głęb./wys. 750 x 400 x 450 mm) z aplikacją karety w kolorze pomarańczowym i czerwonym (z aplikacją wysokość 1250 mm).

Szafka z aplikacją wieży zamkowej x 1:

- Szafka dwudrzwiowa o wym. 750 x 400 x 880 mm (z aplikacją wysokość 1850 mm)
- Aplikacja wieży zamkowej w kolorach - czerwony, pomarańczowy i zielony
- 2 półki (3 przestrzenie), zamknięte dwuskrzydłowymi drzwiczkami w kolorze zielonym z wyfrezowanymi motywem bramy



Regał z aplikacją smoka x 1:

- Regał otwarty o wym. 450 x 400 x 1580 mm (z aplikacją wysokość 2160 mm)
- 4 półki (5 przestrzeni)
- aplikacja smoka w kolorach żółty, zielony, pomarańczowy

Szafka z aplikacją króla 1:

- Szafka dwudrzwiowa o wym. 750 x 400 x 880 mm (z aplikacją wysokość 1600 mm)
- Aplikacja króla w kolorach żółty, brązowy, pomarańczowy i czerwony
- 2 półki (3 przestrzenie), zamknięte dwuskrzydłowymi drzwiczkami w kolorze zielonym z wyfrezowanym motywem liścia

Szafka z aplikacją liścia x 1:

- Szafka o wym. 750 x 400 x 880 mm (z aplikacją wysokość 1630 mm)
- Aplikacja królowej w kolorach żółty, pomarańczowy, czerwony
- 2 półki (3 przestrzenie), PN-EN 14073-2:2006

**Zamawiający informuje, że wymiary poszczególnych elementów mogą być zbliżone do podanych w zestawieniu (+/- 5%)**

**Pytanie 2:**

*Czy Zamawiający żąda aby była możliwość stawiania krzesła jedno na drugim (możliwość sztaplowania) oraz czy krzesła winny mieć otwór między siedziskiem a oparciem na komfortowe przenoszenie krzesel?*

**Odpowiedź:**

Zamawiający informuje, że dostarczone krzesła muszą mieć możliwość stawiania jedno na drugim (tzw. Sztaplowania) oraz muszą posiadać otwór umożliwiający przenoszenie.

***Zamawiający przedłuża termin składania ofert do dnia 20.12.2017 roku do godziny 14:00, otwarcie ofert nastąpi w dniu 20.12.2017 roku o godzinie 14:30.***

**BURMISTRZ**  
**Gminy i Miasta Rudnik nad Sanem**

**mgr inż. Waldemar Grochowski**